



e20

эллиптический
тренажер

РУКОВОДСТВО ПОЛЬЗОВАТЕЛЯ



Сборка



Управление



Сервис



FITATHLON

Ссылка на наш канал
на youtube:
youtube.com/@fitathlon



Наведите камеру телефона на QR код, чтобы получить больше информации об оборудовании.

Обращаем ваше внимание, что на вашу модель оборудования может не быть видеопояснений. Мы очень стараемся как можно скорее решить эту задачу.

Уважаемый покупатель!

Поздравляем с удачным приобретением! Вы приобрели современный тренажер, который, как мы надеемся, станет Вашим лучшим помощником. Он сочетает в себе передовые технологии и современный дизайн. Постоянно используя этот тренажер, Вы сможете укрепить сердечно-сосудистую систему и приобрести хорошую физическую форму. Надеемся, что данная модель удовлетворит все Ваши требования.

Прежде чем приступить к эксплуатации тренажера, внимательно изучите настоящее руководство и сохраните его для дальнейшего использования. В случае возникших дополнительных вопросов обратитесь к продавцу или в сервисный центр, который проконсультирует Вас и поможет устранить возникшую проблему.

Обязательно сохраняйте инструкцию по эксплуатации, это поможет Вам по прошествии времени вспомнить о функциях тренажера и правилах его использования.

Если у Вас возникли какие-либо вопросы по эксплуатации данного тренажера, свяжитесь со службой технической поддержки или уполномоченным дилером, у которого Вы приобрели тренажер.



Внимание!

Перед тем как приступить к тренировкам, настоятельно рекомендуем пройти полное медицинское обследование, особенно если у Вас есть наследственная предрасположенность к повышенному давлению или сердечно-сосудистым заболеваниям. Неправильное или чрезмерно интенсивное выполнение упражнений может повредить Вашему здоровью.

Транспортировка и эксплуатация тренажера

1. Тренажер должен транспортироваться только в заводской упаковке;
2. Заводская упаковка не должна быть повреждена и нарушена;
3. При транспортировке тренажер должен быть надежно защищен от дождя, влаги, атмосферных осадков, механических повреждений.

Хранение тренажера

Тренажер рекомендуется хранить и использовать только в сухих отапливаемых помещениях со следующими значениями:

- Температура: +10-+35С;
- Влажность: 50-75%.

Если Ваш тренажер перевозился или хранился при низкой температуре или в условиях высокой влажности (имеет следы конденсации влаги), необходимо перед эксплуатацией выдержать его в нормальных условиях не менее 4 часов, и только после этого можно приступить к эксплуатации.

Рекомендации по сборке

Перед сборкой тренажера тщательно изучите ее последовательность и выполняйте все рекомендации. Используйте для сборки приложенный или рекомендуемый инструмент. Убедитесь, что в наличии имеются все детали и инструменты и они не имеют повреждений. Не прикладывайте чрезмерных усилий к инструменту при сборке во избежание травм и повреждения элементов конструкции тренажера. Сначала соберите все элементы конструкции, неплотно закрепив гайки и болты, и, убедившись, что конструкция собрана правильно, окончательно затяните их.

Каждый тренажер на заводе проходит проверку качества. Это необходимо, чтобы убедиться в корректной работе всех узлов тренажера.

При этом может потребоваться частичная или полная сборка (зависит от конкретной модели). В связи с этим в местах соединений элементов тренажера могут остаться следы сборки, стыковки деталей и использования технологического крепежа.

Перед тем как начать тренировку

Перед первым занятием проверьте, правильно ли была проведена сборка тренажера. Ознакомьтесь со всеми функциями и настройками тренажера и проводите тренировки в строгом соответствии с инструкцией по эксплуатации. Перед началом тренировки убедитесь, что все защитные элементы надежно установлены и закреплены, проверьте надежность механических и электрических соединений. Установите тренажер на ровную нескользящую поверхность, оставляя с каждой стороны не менее 0,9 м свободного пространства. Для снижения шума и вибраций рекомендуется использовать и подкладывать под тренажер специальные резиновые коврики, также это позволит избежать царапин, сколов и вмятин, если напольное покрытие в Вашем доме выполнено из деликатных материалов (паркетная доска, штучный паркет, натуральный линолеум, пробковое покрытие и т. п.).



Если тренажер не эксплуатировался более 6 месяцев, то необходимо смазать все движущиеся детали до возобновления тренировок.

Выбор места для тренажера

Место, где установлен тренажер, должно быть хорошо освещенным и проветриваемым. Установите тренажер на твердой, ровной поверхности так, чтобы расстояние от стены или других предметов было достаточным.

Рекомендуемое пространство должно быть не менее 70 см по бокам, не менее 30 см перед оборудованием, не менее 110 см позади него.

В случае неисправности или поломки необходимо обеспечить доступ к оборудованию для сервисного инженера.

Свободное пространство сзади тренажера обеспечит Вам комфортный подход к тренажеру и спуск с него.

Если Вы ставите тренажер на ковер, необходимо подложить под него коврик из твердого пластика, чтобы предохранить ковер и оборудование от возможных повреждений. Также это позволит избежать царапин, сколов и вмятин, если напольное покрытие в Вашем доме выполнено из деликатных материалов (паркетная доска, штучный паркет, натуральный линолеум, пробковое покрытие и т. п.)

Не размещайте тренажер в помещениях с высокой влажностью, например, рядом с парной, сауной или закрытым бассейном. Водяные пары или хлор могут отрицательно повлиять на электронные и другие компоненты тренажера.

Рекомендации по уходу и техническому обслуживанию тренажера

Регулярное и своевременное техническое обслуживание продлевает срок службы тренажера и сводит Ваши обращения в сервисную службу до минимума. Своевременное проведение технического обслуживания является обязательным условием для сохранения гарантии на тренажер. Для этого мы рекомендуем Вам выполнять следующие профилактические процедуры.

Общие рекомендации по уходу

Перед любым обслуживанием обязательно отключайте тренажер от электрической сети. К обслуживанию можно приступать примерно через 60 секунд, когда произойдет полное обесточивание внутренних электрических цепей тренажера. Регулярно осматривайте Ваш тренажер на предмет отсутствия посторонних предметов, пыли и грязи в тренажере.

Не применяйте абразивные препараты, агрессивные жидкости для чистки рабочих поверхностей тренажера – ацетон, бензин, уайт-спирит, бензол и их производные - во избежание повреждения лакокрасочных покрытий и пластиковых деталей. Для ухода рекомендуется применять слегка смоченную нейтральным раствором моющей жидкости ткань с последующей протиркой сухой тканью.

ЕЖЕДНЕВНО (ПОСЛЕ КАЖДОЙ ТРЕНИРОВКИ)

Почистите и осмотрите тренажер, выполнив следующие действия:

- Рекомендуем вам ежедневно протирать тренажер влажной тканью с мягким чистящим средством (мыльный раствор), не содержащим этилового или нашатырного спирта.

ЕЖЕНЕДЕЛЬНО

- Проверьте горизонтальное положение тренажёра. В случае необходимости выровняйте его с помощью регулируемых ножек по уровню пола;
- Протрите детали тренажёра: консоль, поручни, направляющие роликов от пыли, грязи и пота.



ЕЖЕМЕСЯЧНО – ВАЖНО

- Проверьте затяжку винтов на всех резьбовых соединениях тренажера;
- Убедитесь в отсутствии люфта после затяжки винтов;
- Пропылесосьте пространство под и вокруг тренажёра;
- Удалите грязь из накладок в педалях, узлах движения;
- Убедитесь в отсутствие сколов и трещин на пластиковых декоративных элементах оборудования;
- Проверьте работу регулятора нагрузки во всем диапазоне его значений;
- Проверьте работу дисплея консоли на каждой из программ тренировок. При значительном снижении контрастности изображения на дисплее, замените в нем элементы питания.



ЕЖЕКВАРТАЛЬНО – ОЧЕНЬ ВАЖНО

- Снимите пластиковые кожухи и смажьте шарнирные соединения рычагов педалей и поручней (рекомендуется использовать тефлоновую смазку);
- Снимите круглый защитный кожух. Проверьте состояние и натяжение приводного ремня. В случае необходимости замените ремень или отрегулируйте его натяжение;
- Смажьте ось центральной стойки, узлы движения рулей, опор педалей;
- Смажьте ось шатунного узла;
- Проверьте ось шкива на предмет люфта;
- Проверьте крепление маховика.

Для выполнения работ по техническому обслуживанию и ремонту тренажёра рекомендуем обращаться к специалистам сервисного центра.

Электробезопасность (для тренажеров с питанием от сети)

Соблюдайте все меры предосторожности, принятые при работе с электрическим оборудованием. Тренажер должен подключаться только к заземленной розетке. Это снижает риск удара током при поломке или сбое в работе. Тренажер снабжен шнуром с жилой для заземления и вилок с ножкой заземления. Вставьте вилку в соответствующую питающую розетку, установленную и заземленную с соблюдением действующих нормативов. Перед каждым использованием осмотрите электрический соединительный шнур на предмет отсутствия его повреждений.

Неправильное подключение может стать причиной удара током. Если у Вас возникли сомнения в правильности заземления, обратитесь к электрику или представителю сервисной службы. Не меняйте вилку тренажера. Если комплектуемая вилка не подходит к Вашей розетке, обратитесь к электрику и установите нужную розетку. Не применяйте дополнительные электрические удлинители, переходные адаптеры между электрической сетью и тренажером. Это может нарушить работу системы УЗО и увеличить риск поражения электрическим током, а также явиться обоснованным отказом в гарантийном обслуживании. Не прячьте шнур питания под ковер и не ставьте на него предметы, способные пережать или повредить его. Не допускайте, чтобы шнур питания касался нагретых поверхностей. В случае скачка напряжения в некоторых тренажерах предусмотрено автоматическое отключение.



Внимание!

Пользуйтесь только оригинальным адаптером (блок питания) для подключения тренажёра к электросети (там, где он есть конструктивно). Подключение адаптера с другими параметрами приведёт к выходу из строя электронных блоков управления вашего тренажёра.

Полезные советы

- Можно добавить в свой план занятий аэробные упражнения — ходьбу, бег трусцой, плавание, танцы или езду на велосипеде. Постоянно контролируйте пульс. Если у вас нет электронного кардиодатчика, уточните у врача, как измерять пульс вручную на запястье или шее. Определите целевую ЧСС;
- Пейте достаточно воды во время тренировки, так как организм активно теряет влагу и важно восстанавливать водный баланс, чтобы избежать обезвоживания. Не пейте слишком много холодной воды и напитков, их температура должна быть комнатной;
- Тренажёр не является медицинским прибором.
- ПОЧЕМУ В ДОМАШНИХ УСЛОВИЯХ ТРЕНАЖЕР ЗВУЧИТ ГРОМЧЕ, ЧЕМ В МАГАЗИНЕ? В условиях демонстрационного зала возникает впечатление, что все тренажёры звучат тише, так как фоновый уровень шума там выше, чем у вас дома. Кроме того, цементный пол с ковровым покрытием приглушает звуки, по сравнению с паркетными(деревянными) полами. Если тренажёр стоит рядом со стеной, это также

усиливает отражение шума. Для приглушения уровня шума используйте специальный резиновый коврик.

Гарантия

С условиями и сроками гарантии Вы можете ознакомиться на сайте <https://fitathlon.ru/fitathlon-service/quarantee.pdf>

Гарантия наших брендов является твердым обязательством по обеспечению высокого качества оборудования.

Перед покупкой и эксплуатацией рекомендуем ознакомиться с содержанием гарантийного талона, размещенного по указанной выше ссылке.

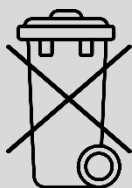
Обратите внимание, что сроки гарантии отличаются для тренажеров с разным уровнем использования: домашним, полупрофессиональным и коммерческим.

Авторизованные сервисные центры представлены по всей России. Наши профессионалы гарантируют качественное обслуживание и ремонт, следуя стандартам бренда.

Сохраняйте стикеры с уникальным серийным номером. Они являются залогом оказания гарантийного ремонта. При наличии стикера гарантийный талон не требуется.

С контактами сервисных центров можно ознакомиться на сайте <https://fitathlon.ru/fitathlon-service/>

Указания по утилизации



Данный тренажер не относится к бытовым отходам. **Пожалуйста, не выбрасывайте оборудование либо элементы питания вместе с бытовыми отходами**, для утилизации использованных элементов питания пользуйтесь действующими в Вашей стране системами возврата и сбора для утилизации.

Надлежащий отдельный сбор разобранных приборов, которые впоследствии отправятся на переработку, утилизацию или экологичное захоронение, способствует предотвращению возможных негативных воздействий на окружающую среду и здоровье человека, а также позволяет повторно использовать материалы, из которых изготовлено устройство. За незаконную утилизацию устройства пользователь может быть привлечен к административной ответственности, предусмотренной действующим законодательством.



Внимание

Тренажер предназначен для домашнего использования.

Инструкция по технике безопасности

Чтобы гарантировать безопасность, используйте данное оборудование правильно. Внимательно прочитайте приведенную ниже информацию перед использованием тренажера. Важно прочитать все данное руководство перед сборкой и использованием оборудования. Безопасное и эффективное использование может быть только в том случае, если оборудование собрано, обслуживается и используется надлежащим образом.

1. Проконсультируйтесь с врачом, чтобы определить, есть ли у вас какие-либо медицинские или физические заболевания, которые могут поставить под угрозу здоровье и безопасность или помешать использовать оборудование должным образом. Консультация врача необходима при приеме лекарств, которые влияют на частоту сердечных сокращений, кровяное давление или уровень холестерина;
2. Всегда следите за физическим состоянием во время тренировок. Неправильное использование тренажера может повлиять на здоровье. При наличии каких-либо симптомов (включая головную боль, боль в груди, нерегулярное сердцебиение, одышку, головокружение, тошноту), немедленно прекратите тренировку и проконсультируйтесь с врачом перед повторной тренировкой;
3. Не допускайте детей и домашних животных к тренажеру. Тренажер предназначен только для использования взрослыми;
4. Расположите тренажер на устойчивой и горизонтальной поверхности и положите защитный материал на пол или ковер, чтобы не повредить пол;
5. Убедитесь, что все болты и гайки правильно затянуты перед использованием тренажера. Безопасное использование тренажера может быть гарантировано только в том случае, если проводится регулярное техническое обслуживание и ремонт, а изношенные и сломанные детали также заменяются;
6. Рекомендуются подключать тренажёр к розеткам с заземляющим контактом;
7. Прекратите использовать тренажер при обнаружении каких-либо неисправных деталей или, если услышите какой-либо странный шум. Убедитесь, что все проблемы устранены, прежде чем использовать тренажер снова;
8. Всегда надевайте соответствующую одежду и обувь, которые подходят для тренировки на тренажере. Не рекомендуется носить одежду свободного покроя, так как свободная одежда может затруднить работу тренажера и, возможно, стать причиной травмы;
9. Следует избегать хранения тренажера в очень холодных, жарких или влажных помещениях, так как это может привести к коррозии и другим связанным с ней проблемам;
10. Данный тренажер предназначен только для домашнего использования;
11. Данное устройство предназначено только для использования внутри помещений; Максимальный вес пользователя указан в технических характеристиках;
12. Соблюдайте осторожность при перемещении данного оборудования, чтобы избежать травм;
13. Храните данное руководство по эксплуатации и инструменты для установки в безопасном месте;
14. Данный тренажер не предназначен для профессионального медицинского оздоровления.

Инструкция по сборке оборудования



Внимание

Производитель оставляет за собой право вносить изменения в продукт без предварительного уведомления.

Большая часть перечисленных деталей для сборки была упакована отдельно, но некоторые элементы оборудования были предварительно установлены в указанные детали. В таких случаях просто снимите и переустановите детали по мере необходимости сборки.

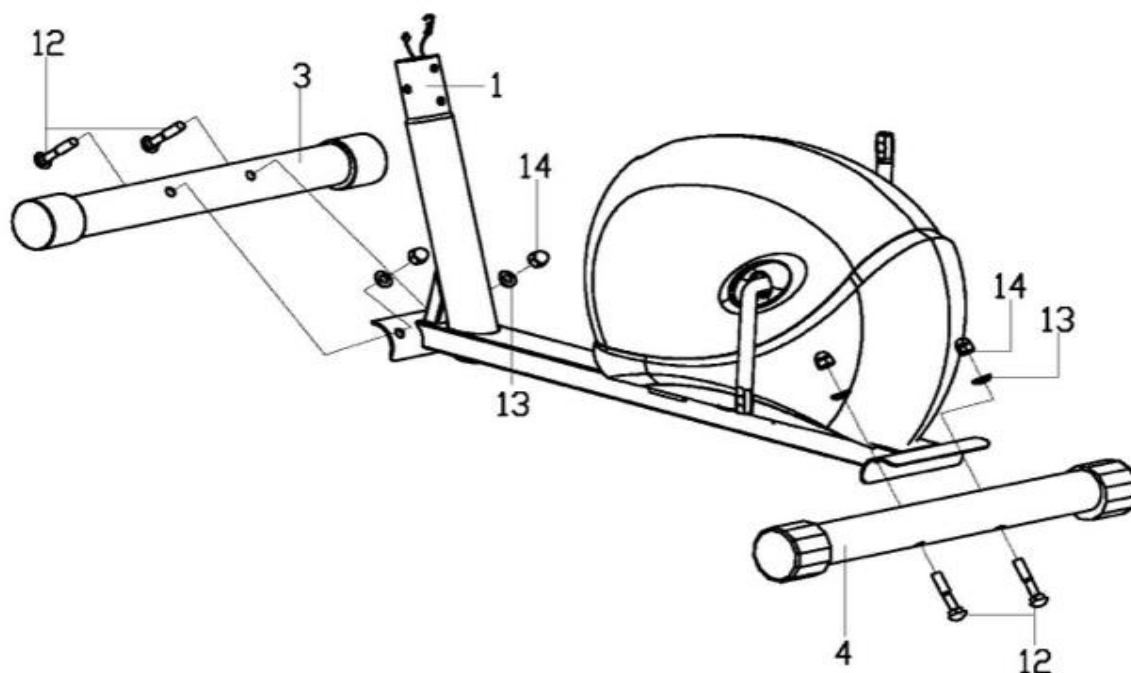
Ознакомьтесь с отдельными этапами сборки и обратите внимание на все предварительно установленное оборудование.

Подготовка: Перед сборкой убедитесь, что вокруг тренажера достаточно свободного места; Используйте для сборки имеющиеся инструменты; Перед сборкой проверьте, имеются ли в наличии все необходимые детали.

Настоятельно рекомендуется, чтобы данный тренажер собирали два или более человека во избежание возможных травм.

Шаг 1

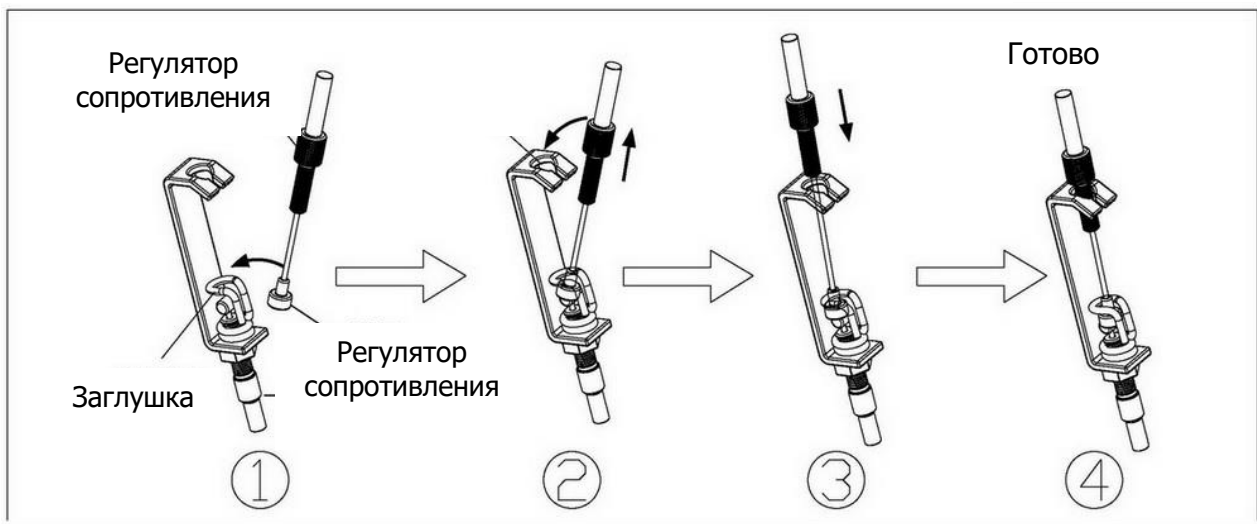
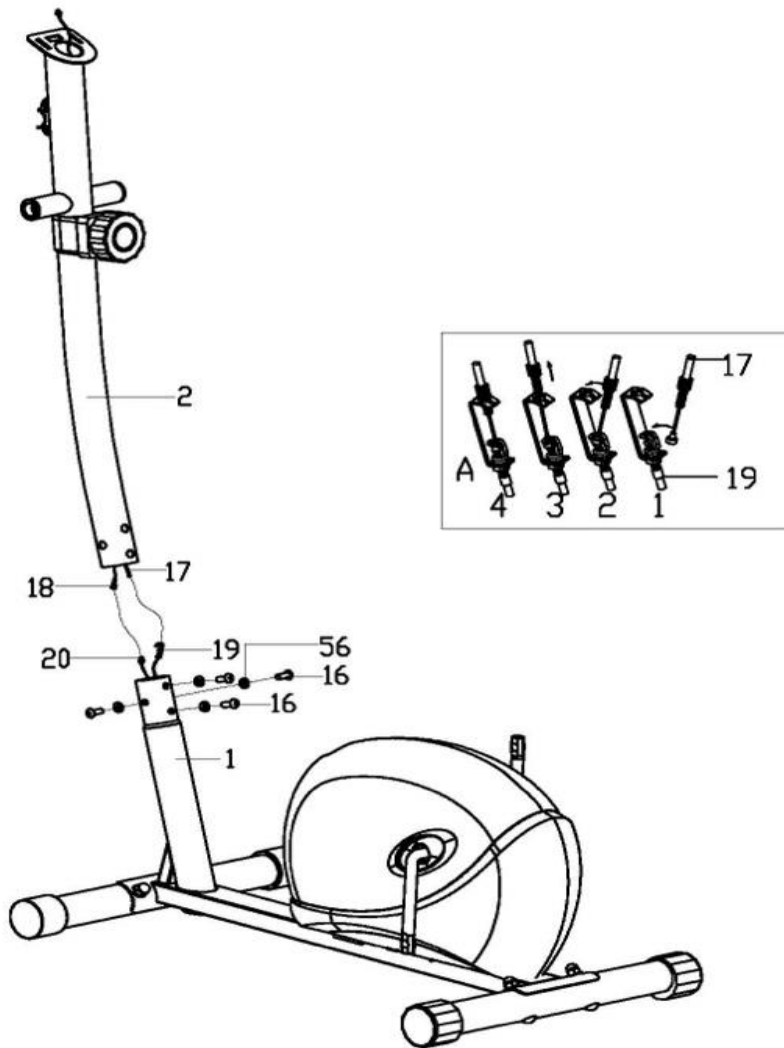
Закрепите передний (3) и задний стабилизаторы (4) на основной раме (1) с помощью болта (12), шайбы (13) и гайки (14).



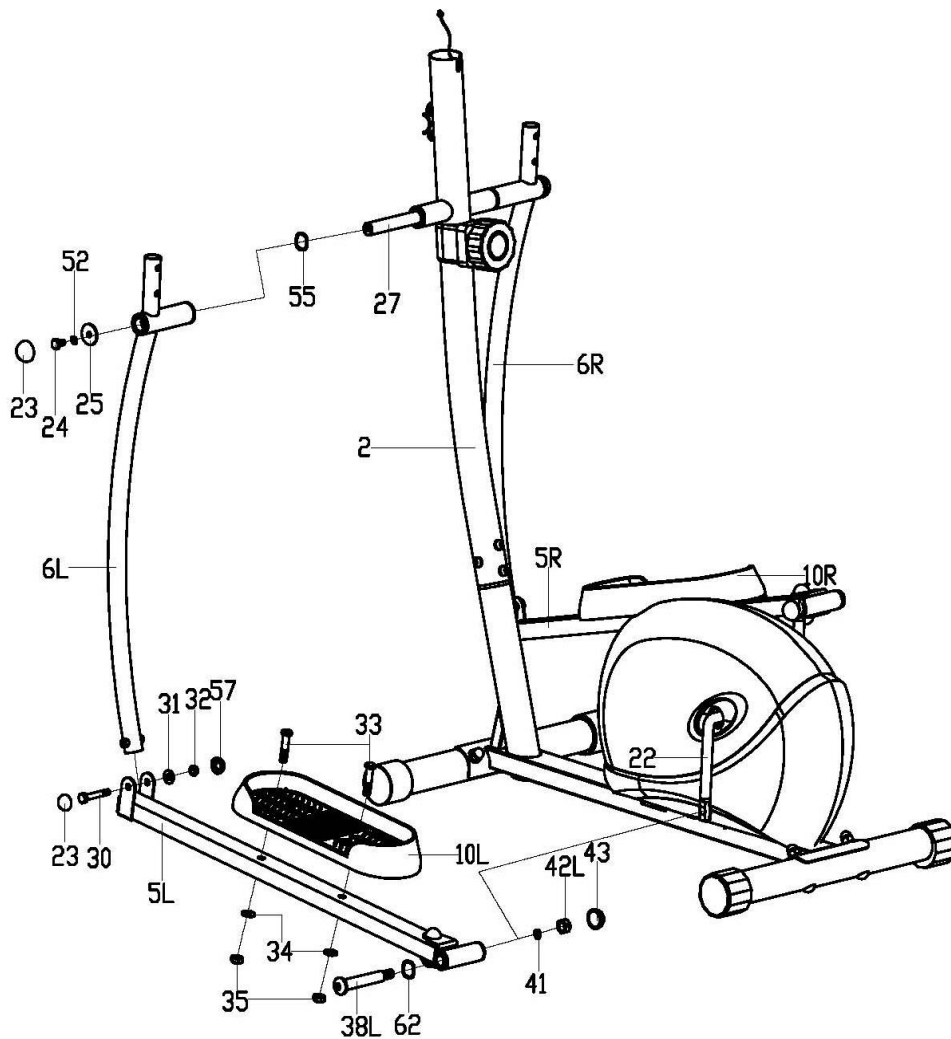
Шаг 2

Хорошо подсоедините кабель сенсорных датчиков (20) к кабелю (18), а затем подсоедините натяжной кабель (19) к кабелю регулятора натяжения (17), как показано на рисунке.

Закрепите вертикальные стойки (2) на основной раме (1) с помощью шестигранного винта (16) и пружинной шайбы (56).



Шаг 3



А: Закрепите нижнюю часть поручня (6L) на вертикальной стойке (2) с помощью шестигранного болта (24), пружинной шайбы (52), плоской шайбы (25), шайбы (55) и стержня (27), как показано на рисунке. Не затягивайте детали на данном этапе.

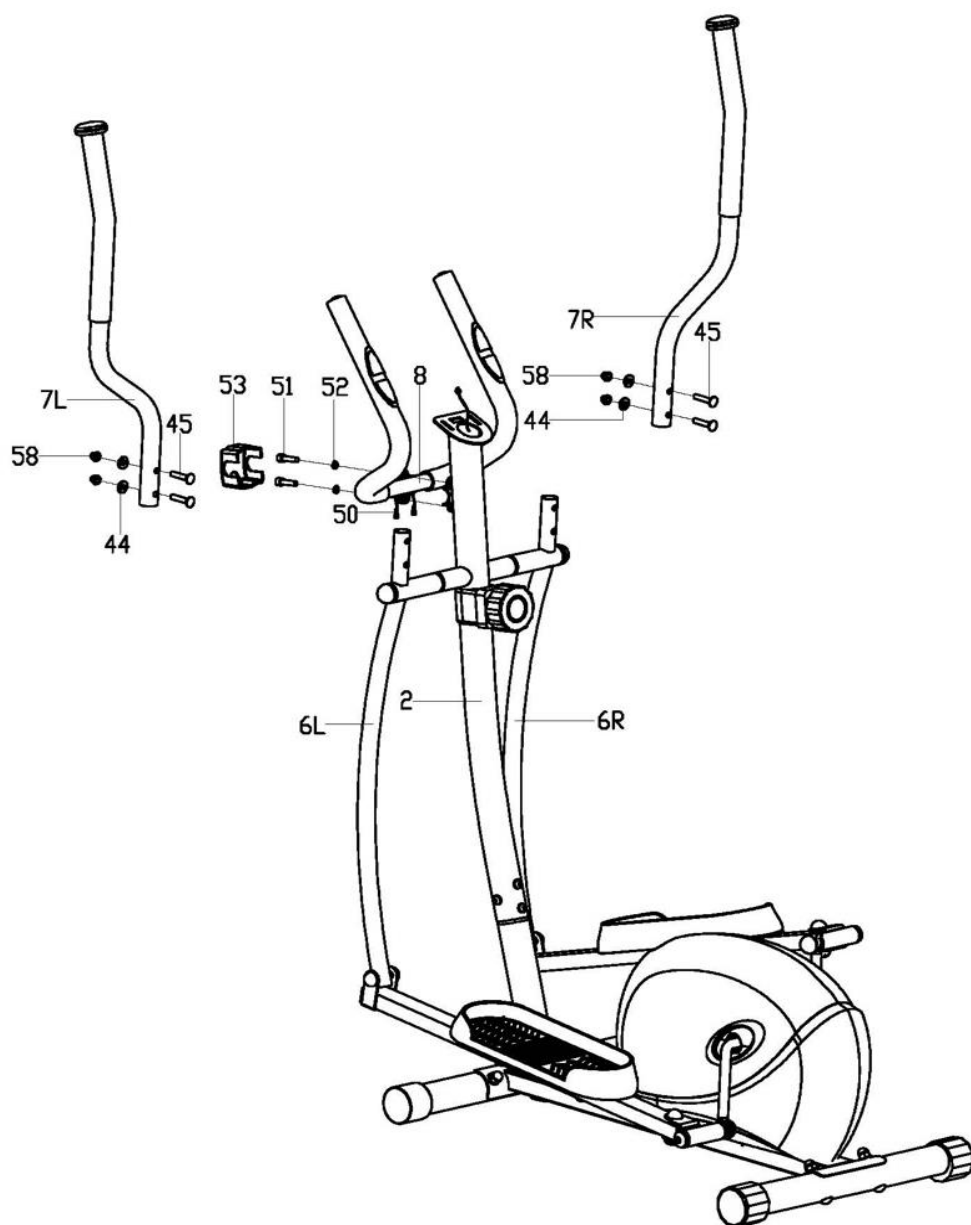
В: Прикрепите направляющую педали (5L) к кривошипу (22) с помощью болта опоры педали (38L), шайбы (62), шайбы (41) и нейлоновой гайки (42L), как показано на рисунке. Не затягивайте детали на данном этапе.

С: Закрепите нижнюю часть поручня (6L) с направляющей педали (5L) с помощью шестигранного болта (30), плоской шайбы (31) и нейлоновой гайки (32). Затяните шестигранный болт (24), (30) и нейлоновую гайку (42L). Затем закрутите гайки (23), (57) и (43).

Д: Закрепите опору педали (5R) и нижнюю часть поручня (6R) на кривошипе (22) и вертикальной стойке (2) таким же образом.

Е: Закрепите педаль (10L/R) на направляющей педали (5L/R) с помощью шестигранного болта (33), плоской шайбы (34) и нейлоновой гайки (35).

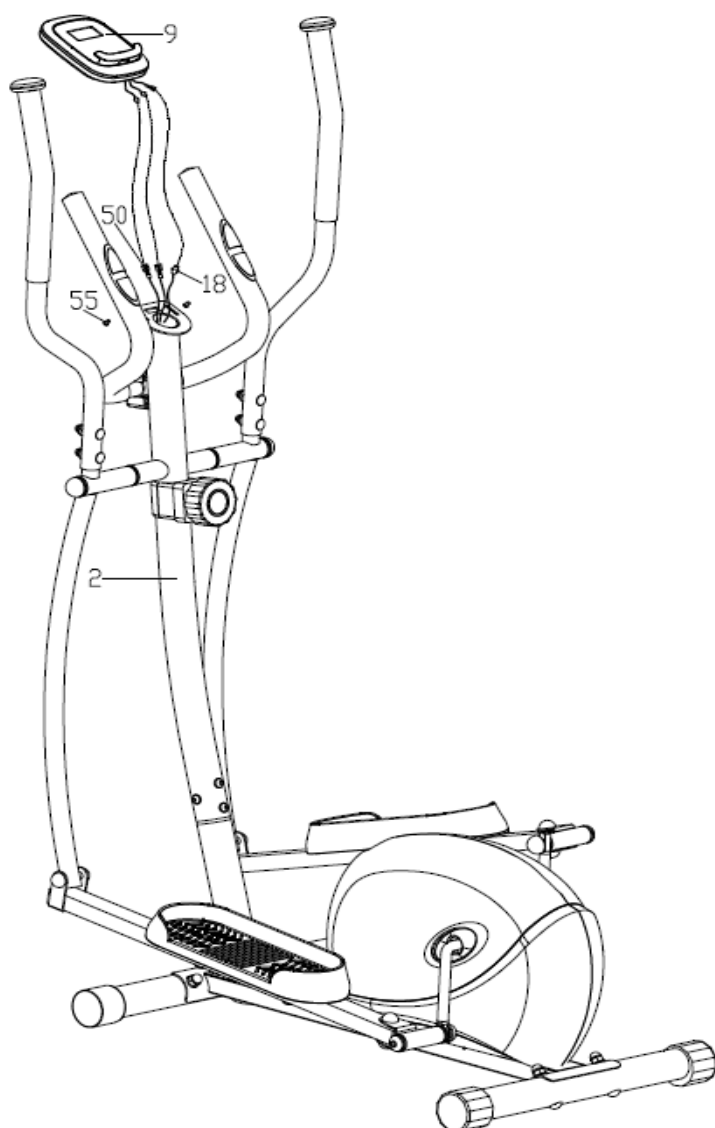
Шаг 4



Проденьте кабель датчика пульса (50) через вертикальную стойку (2), а затем через отверстие в раме консоли. Закрепите руль (8) на вертикальной стойке (2) с помощью шестигранного винта (51) и пружинной шайбы (52), а затем установите кожух руля (53) в соответствующее положение.

Закрепите верхнюю часть поручня (7L/R) к нижней части поручня (6L/R) с помощью болта (45), шайбы (44) и гайки (58).

Шаг 5



Вытяните кабель датчика пульса (50) и кабель (18) из консоли (9), а затем закрепите консоль (9) на вертикальной стойке (2) с помощью винта (55).



Внимание

Производитель оставляет за собой право вносить изменения в продукт без предварительного уведомления.

Работа с консолью

Установка батареек

1. Снимите крышку отсека с батарейками на задней части консоли.
2. Вставьте в отсек 2 батарейки типа AA и установите крышку на место.
3. Батарейки необходимо заменить, когда на дисплее появится символ батареи, извлеките батарейки и подождите 15 секунд, прежде чем вставлять новые. Утилизируйте разряженные батарейки надлежащим образом в соответствии с правилами.

Функциональные клавиши:

MODE (РЕЖИМ): Нажмите и удерживайте данную клавишу, чтобы выбрать функцию, сбросить время, расстояние и количество калорий.

SET (ВВОД): – Нажмите данную клавишу, чтобы установить значения для TIME (ВРЕМЯ), DISTANCE (РАССТОЯНИЕ), CALORIES (КАЛОРИИ) в режиме сканирования.

(RESET) (СБРОС): Нажмите данную клавишу, чтобы сбросить значения функций TIME (ВРЕМЯ), DISTANCE (РАССТОЯНИЕ), CALORIES (КАЛОРИИ).

Основные функции:

1. SCAN (СКАНИРОВАНИЕ): Нажмите клавишу MODE (РЕЖИМ), чтобы выбрать функцию TIME (ВРЕМЯ), в то же время в левой части дисплея появится функция SCAN (СКАНИРОВАНИЕ), тогда все функции начнут переключаться между собой: TIME (ВРЕМЯ), SPEED (СКОРОСТЬ), DISTANCE (РАССТОЯНИЕ), ODOMETER (ОДОМЕТР), CALORIES (КАЛОРИИ), PULSE (ПУЛЬС). Каждое отображение будет удерживаться в течении 6 секунд. В процессе циклического отображения каждой функции нажмите клавишу MODE (РЕЖИМ) один раз, чтобы значок SCAN (СКАНИРОВАНИЕ) исчез, и осталась только одна отображаемая функция. Если нужно снова вернуться к сканированию, нажмите клавишу MODE (РЕЖИМ), чтобы выбрать функцию TIME (ВРЕМЯ). В режиме сканирования функция SCAN (СКАНИРОВАНИЕ) в левой части дисплея непрерывно горит.

2. TIME (ВРЕМЯ): Отображает время от начала до конца тренировки.

3. SPEED (СКОРОСТЬ): Отображает текущую скорость.

4. DISTANCE (РАССТОЯНИЕ): Отображает пройденное расстояние от начала и до конца тренировки.

5. ODOMETER (ОДОМЕТР): Отображает общее пройденное расстояние; после переустановки аккумулятора значение сбросится до нуля.

6. CALORIES (КАЛОРИИ): Отображает количество сожженных калорий от начала и до конца тренировки.

7. PULSE (ПУЛЬС): Измеряет частоту пульса пользователя. Нажмите данную клавишу, чтобы переключиться на функцию измерения пульса, и держите обе руки на сенсорных датчиках измерения пульса, чтобы измерить частоту сердечных сокращений (если данная консоль поддерживает функцию беспроводного измерения сердцебиения, наденьте нагрудный ремень беспроводного измерения сердцебиения перед измерением частоты пульса).

Примечание: В процессе измерения пульса из-за плохого контакта полученное значение пульса может быть выше реальной частоты пульса в течение первых 2~3 секунд, затем вернется к нормальному уровню. Полученные данные не подходят для медицинских целей.

Настройки целевых программ

Данная консоль имеет три режима целевой функции: время, расстояние и калории (при переключении на целевую функцию, если на дисплее горит значок SCAN (СКАНИРОВАНИЕ), необходимо еще раз нажать клавишу MODE (РЕЖИМ), чтобы значок SCAN исчез перед настройкой программы).

1. Режим тренировки с целевой функцией времени: сначала нажмите клавишу MODE (РЕЖИМ), чтобы переключиться на функцию TIME (ВРЕМЯ), а затем нажмите клавишу SET (ВВОД), чтобы установить заданное время (нажмите и удерживайте клавишу SET (ВВОД), чтобы ускорить настройку). Затем начните тренировку, и на дисплее начнется обратный отсчет времени. Когда обратный отсчет достигнет нуля, функция времени начнет мигать, что указывает на выполнение тренировочной задачи. В это время, если тренажер все еще используется, система автоматически начнет обратный отсчет времени с нуля.

2. Режим тренировки с целевой функцией расстояния: сначала нажмите клавишу MODE (РЕЖИМ), чтобы переключиться на функцию DIST (РАССТОЯНИЕ), а затем нажмите клавишу SET (ВВОД), чтобы установить заданное расстояние (нажмите и удерживайте клавишу SET (ВВОД), чтобы ускорить настройку). Затем начните тренировку, и на дисплее начнется обратный отсчет расстояния. Когда обратный отсчет достигнет нуля, функция расстояния начнет мигать, что указывает на выполнение тренировочной задачи. В это время, если тренажер все еще используется, система автоматически начнет обратный отсчет расстояния с нуля.

3. Режим тренировки с целевой функцией калорий: сначала нажмите клавишу MODE (РЕЖИМ), чтобы переключиться на функцию CAL (КАЛОРИИ), а затем нажмите клавишу SET (ВВОД), чтобы установить заданное количество калорий (нажмите и удерживайте клавишу SET (ВВОД), чтобы ускорить настройку). Затем начните тренировку, и на дисплее начнется обратный отсчет калорий. Когда обратный отсчет достигнет нуля, функция калорий начнет мигать, что указывает на выполнение задачи. В это время, если тренажер все еще используется, система автоматически начнет обратный отсчет калорий с нуля.

Если необходимо изменить целевые данные после настройки или завершения тренировки, нажмите непосредственно клавишу (RESET) (СБРОС), чтобы сбросить все настройки, а затем выполните сброс данных в соответствии с предыдущим описанием.

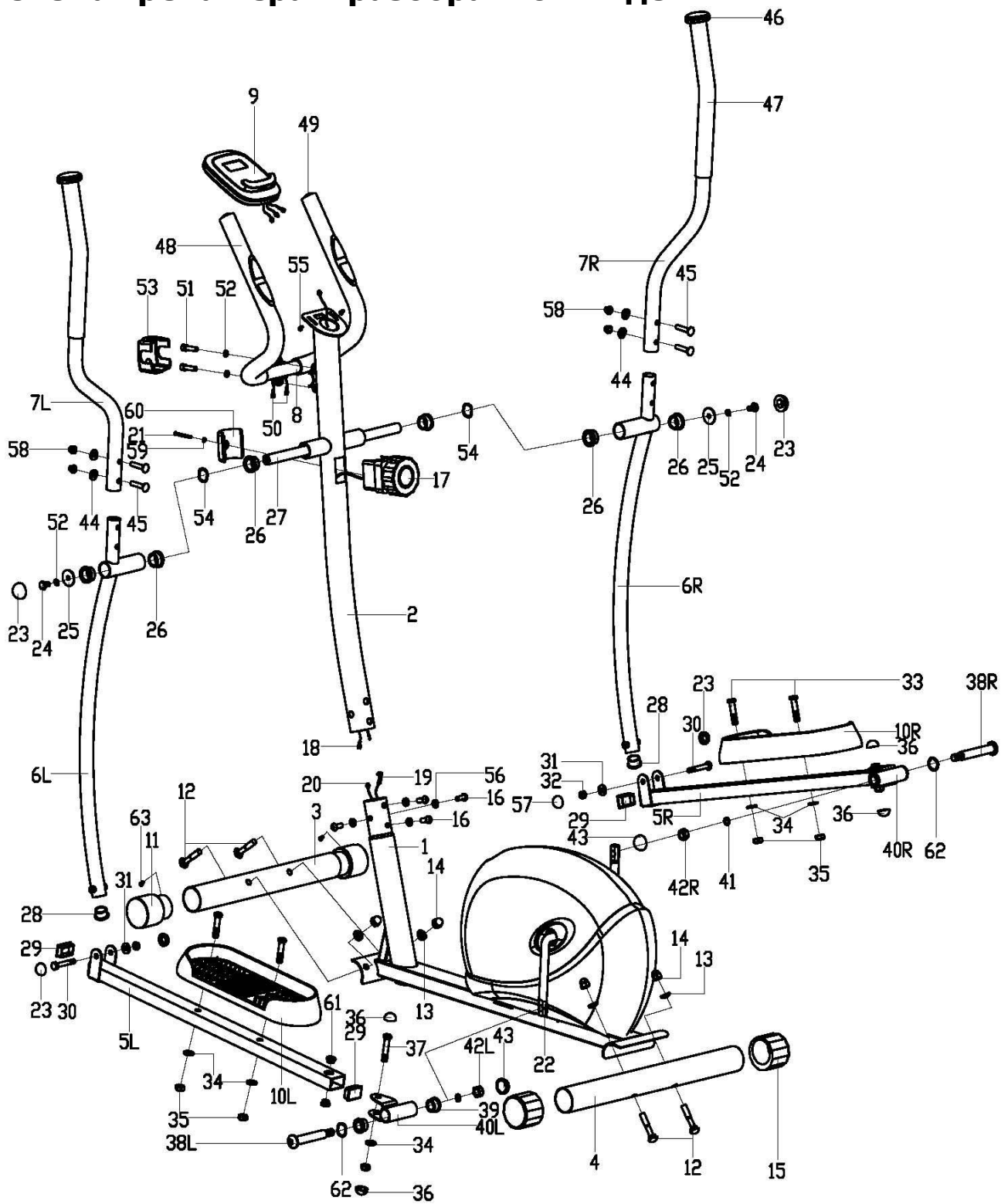
Примечание:

1. Если на дисплее загорается символ батарейки, замените батарейку консоли.
2. Монитор автоматически выключится, если сигнал не поступает в течение 2 минут.
3. Монитор автоматически включится при нажатии любой клавиши.
4. Если остановиться во время тренировки на 4 секунды, дисплей остановит отсчет, и на дисплее появится значок STOP (СТОП). Если начать тренировку, дисплей автоматически начнет отсчет и значок STOP (СТОП) исчезнет.

Спецификации:

Функция	SCAN (СКАНИРОВАНИЕ)	Каждые 6 секунд
	TIME (ВРЕМЯ)	0:00~99:59
	SPEED (СКОРОСТЬ)	0.0~99.9 км/ч (миль/ч)
	DISTANCE (РАССТОЯНИЕ)	0.00~99.99 км (миль)
	ODOMETER (ОДОМЕТР)	0~9999 км (миль)
	CALORIES (КАЛОРИИ)	0.0~999.9 ккал
	PULSE (ПУЛЬС)	60~240 уд/мин
ТИП БАТАРЕЙКИ		2шт типа –AA или UM –3
РАБОЧАЯ ТЕМПЕРАТУРА		0°C ~ +40°C
ТЕМПЕРАТУРА ХРАНЕНИЯ		-10°C ~ +60°C

Схема тренажера в разобранном виде



Список комплектующих частей

№	Описание	Кол-во	№	Описание	Кол-во
1	Основная рама	1	33	Шестигранный болт М10Х45	4
2	Вертикальная стойка	1	34	Плоская шайба d10Х1.5	6
3	Передний стабилизатор	1	35	Нейлоновая гайка М10	6
4	Задний стабилизатор	1	36	Гайка S16	4
5 L/R	Направляющая педали (Л/П)	1пр.	37	Шестигранный болт М10Х50	2
6 L/R	Нижняя часть поручня (Л/П)	1пр.	38 L/R	Штифт педали (Л/П)	1п
7 L/R	Верхняя часть поручня (Л/П)	1пр.	39	Втулка оси Ф24 Х20ХФ16.1	4
8	Руль	1	40 L/R	Соединение (Л/П)	1п
9	Консоль	1	41	Шайба Ф13 ХВ2	2
10 L/R	Педаля (Л/П)	1пр.	42 L/R	Нейлоновая гайка (Л/П)	1п
11	Передний кожух	2	43	Гайка S19	2
12	Болт М10Х57	4	44	Шайба Ф20 Хd8Х2ХR16	4
13	Шайба Ф10 Х1.5ХФ25ХR28	4	45	Болт М8Х40	4
14	Гайка М10	4	46	Заглушка	2
15	Задний кожух	2	47	Неопреновая накладка на поручни	2
16	Винт М8Х16	4	48	Неопрен	2
17	Контроллер	1	49	Заглушка Ф25Х1.5	2
18	Кабель	1	50	Кабель датчиков пульса	2
19	Кабель натяжения	1	51	Шестигранный болт М8Х30	2
20	Кабель сенсорных датчиков	1	52	Пружинная шайба D8	4
21	Саморез М5Х45	1	53	Кожух	1
22	Кронштейн	1	54	Шайба	2
23	Гайка S14	4	55	Винт	4
24	Шестигранный болт М8Х15	2	56	Шайба Ф20Хd8.5ХR25	4
25	Плоская шайба Ф8.2ХФ32 Х2	2	57	Гайка S13	2
26	Ось Ф32 Х2.5	4	58	Гайка М8	4
27	Ось	1	59	Плоская шайба D5	1
28	Круглая заглушка Ф28 Х1.5	2	60	Кожух регулятора сопротивления	1
29	Заглушка 40Х25Х1.5	4	61	Металлическая втулка Ф14Х10ХФ10.1	4
30	Шестигранный болт М8Х55	2	62	Шайба D17Х0.3	2
31	Плоская шайба d8 Х1.5	2	63	Саморез ST3Х10	2
32	Нейлоновая гайка М8	2			

Технические характеристики

Назначение	домашнее
Рама	высокопрочная с двухслойной покраской
Система нагружения	магнитная система нагружения optiSTEP™
Кол-во уровней нагрузки	8
Маховик	12,6 кг BioFusion
Педальный узел	однокомпонентный литой шатун
Педали	с антискользящим покрытием
Расстояние между педалями	22 см
Длина шага	27 см
Поручни	удобные изогнутые подвижные поручни с мягкой оплеткой, неподвижные поручни с датчиками пульса
Измерение пульса	сенсорные датчики на неподвижных поручнях
Консоль	Черный LCD дисплей с яркой индикацией
Показания консоли	время, скорость, дистанция, калории, пульс, шаги
Кол-во программ	нет
Спецификации программ	быстрый старт, ручной режим
Специальные программные возможности	нет
Мультимедиа	нет
Разъемы	нет
Интеграционные технологии	нет
Интернет	нет
Язык(и) интерфейса	Русский
Подставка под планшет	есть
Транспортировочные ролики	есть
Компенсаторы неровностей пола	есть
Складывание	нет
Тип пластика	Ударопрочный полистирол HIPS
Размер в рабочем состоянии (Д*Ш*В)	117*64*153 см
Размер в упаковке (Д*Ш*В)	89*28.5*52 см
Вес нетто	27.5 кг
Вес брутто	30 кг
Макс. вес пользователя	110 кг
Питание	не требует подключения к сети
Энергосбережение	есть
Гарантия	1 год
Производитель	Fitathlon Group (подразделение в Германии)
Страна изготовления	КНР

Оборудование сертифицировано в соответствии с Техническим Регламентом Таможенного Союза.

*Производитель оставляет за собой право вносить изменения в конструкцию тренажера, не ухудшающие значительно его основные технические характеристики.

Все актуальные изменения в конструкции либо технических спецификациях изделия отражены на официальном сайте поставщика оборудования ООО «ФИТАТЛОН»: **www.fitathlon.ru**

Последнюю версию Руководства пользователя можно найти на сайте поставщика ООО «ФИТАТЛОН»: **www.fitathlon.ru**



Внимание

Тренажер предназначен для домашнего использования.

