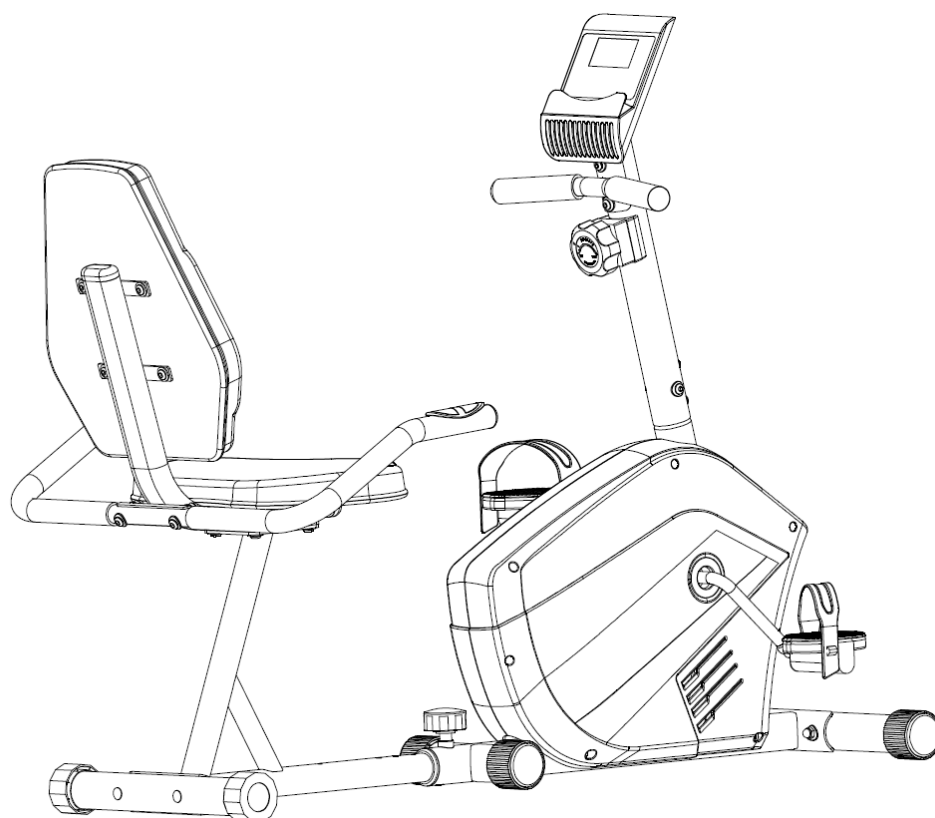




ГОРИЗОНТАЛЬНЫЙ МАГНИТНЫЙ ВЕЛОТРЕНАЖЕР

BR-340

Руководство пользователя



СОДЕРЖАНИЕ

ВАЖНАЯ ИНФОРМАЦИЯ	3
СХЕМА УСТРОЙСТВА	5
СПИСОК ДЕТАЛЕЙ	6
ИНСТРУКЦИЯ ПО СБОРКЕ	8
ИНСТРУКЦИЯ ПО ИСПОЛЬЗОВАНИЮ КОНСОЛИ	15

**Благодарим вас за покупку горизонтального велотренажера
UNIXFIT BR-340!**

ВАЖНАЯ ИНФОРМАЦИЯ

МЕРЫ ПРЕДОСТОРОЖНОСТИ

1. Обязательно сохраните это руководство для дальнейшего использования.
2. Прежде чем приступить к сборке и использованию данного устройства, необходимо внимательно прочитать всю инструкцию по эксплуатации. Безопасность и эффективность работы тренажера обеспечивается только при условии его правильной сборки, обслуживания и эксплуатации. Помните, что на вас также лежит ответственность за информирование всех пользователей устройства обо всех возможных рисках и мерах предосторожности.
3. В целях обеспечения безопасности устанавливайте тренажер на твердой, ровной поверхности со специальным защитным или ковровым покрытием. Для обеспечения безопасности эксплуатации тренажера вокруг него необходимо оставить не менее 0,5 метра свободного пространства.
4. Прежде чем приступить к выполнению каких-либо физических упражнений, обязательно проконсультируйтесь с врачом, чтобы установить наличие каких-либо физических или медицинских условий, которые могут создать риск для вашего здоровья и безопасности, или воспрепятствовать надлежащему использованию устройства. Консультация врача имеет особенно важное значение, если вы принимаете лекарства, которые влияют на частоту сердечных сокращений, кровяное давление или уровень холестерина.
5. Прислушивайтесь к сигналам вашего тела. Ненадлежащие или чрезмерные физические нагрузки могут навредить вашему здоровью. При обнаружении любого из следующих симптомов прекратите тренировку: боль, стеснение в груди, нерегулярное сердцебиение, сильная одышка, ощущение недомогания, головокружение или тошнота. В случае появления любого из этих признаков перед продолжением программы физических упражнений вам следует проконсультироваться с врачом.
6. Не подпускайте детей и домашних животных близко к тренажеру. Устройство предназначено для использования только взрослыми людьми.
7. Данный тренажер подходит только для домашнего использования. Максимальный вес пользователя: 130 кг.
8. Данное устройство не подходит для использования в терапевтических целях.
9. Для тренировок на данном устройстве надевайте подходящую одежду. Избегайте ношения излишне свободной одежды, детали которой могут попасть внутрь тренажера, или которая может ограничивать или препятствовать движению вашего тела.
10. Во время тренировок следите за своей осанкой.
11. Перед использованием тренажера проверьте надежность крепления поручня, сиденья, педалей, а также прочность фиксации всех гаек и болтов.
12. При использовании регулируемых деталей следует помнить об их максимально допустимом положении. Во избежание возникновения травм никогда не превышайте отметку «стоп» (“stop”).

13. Мы настоятельно рекомендуем использовать тренажер исключительно по назначению. При обнаружении неисправных компонентов во время сборки или проверки устройства, или при наличии необычных шумов, исходящих от устройства во время его использования, следует немедленно прекратить тренировку. Не возобновляйте эксплуатацию тренажера до тех пор, пока проблема не будет решена.

14. При подъеме или перемещении тренажера соблюдайте осторожность, чтобы не повредить позвоночник. Всегда используйте надлежащие методы подъема и/или обращайтесь за помощью к другим людям.

15. Все подвижные элементы конструкции (например, педали, поручни, сиденье и т.д.) требуют еженедельного профилактического обслуживания. Не забывайте проверять их каждый раз перед использованием устройства. В случае обнаружения поломки или расшатывания крепления компонентов, пожалуйста, немедленно устраните неполадки. Не возобновляйте эксплуатацию тренажера до тех пор, пока вы не будете уверены в исправности всех его элементов.

16. Обратите особое внимание на наличие проблемы так называемого «свободного колеса» (при которой нарушено крепление колеса к раме тренажера). Использование тренажера при подобной поломке может повлечь за собой серьезные травмы.

17. Помните, что вы всегда можете отрегулировать уровень сопротивления тренажера путем поворота регулятора сопротивления.

18. Не забывайте блокировать устройство каждый раз по завершении тренировки.

ОБСЛУЖИВАНИЕ УСТРОЙСТВА

1. Должный уровень безопасности устройства достигается только в том случае, если все его элементы регулярно осматриваются на предмет повреждений и/или износа (в том числе поручень, педали, сиденье и т.д.). При обнаружении неисправных компонентов немедленно замените их и не используйте устройство вплоть до завершения ремонта.

2. Во избежание травм перед каждым использованием тренажера проверяйте основные соединения и передаточные элементы устройства.

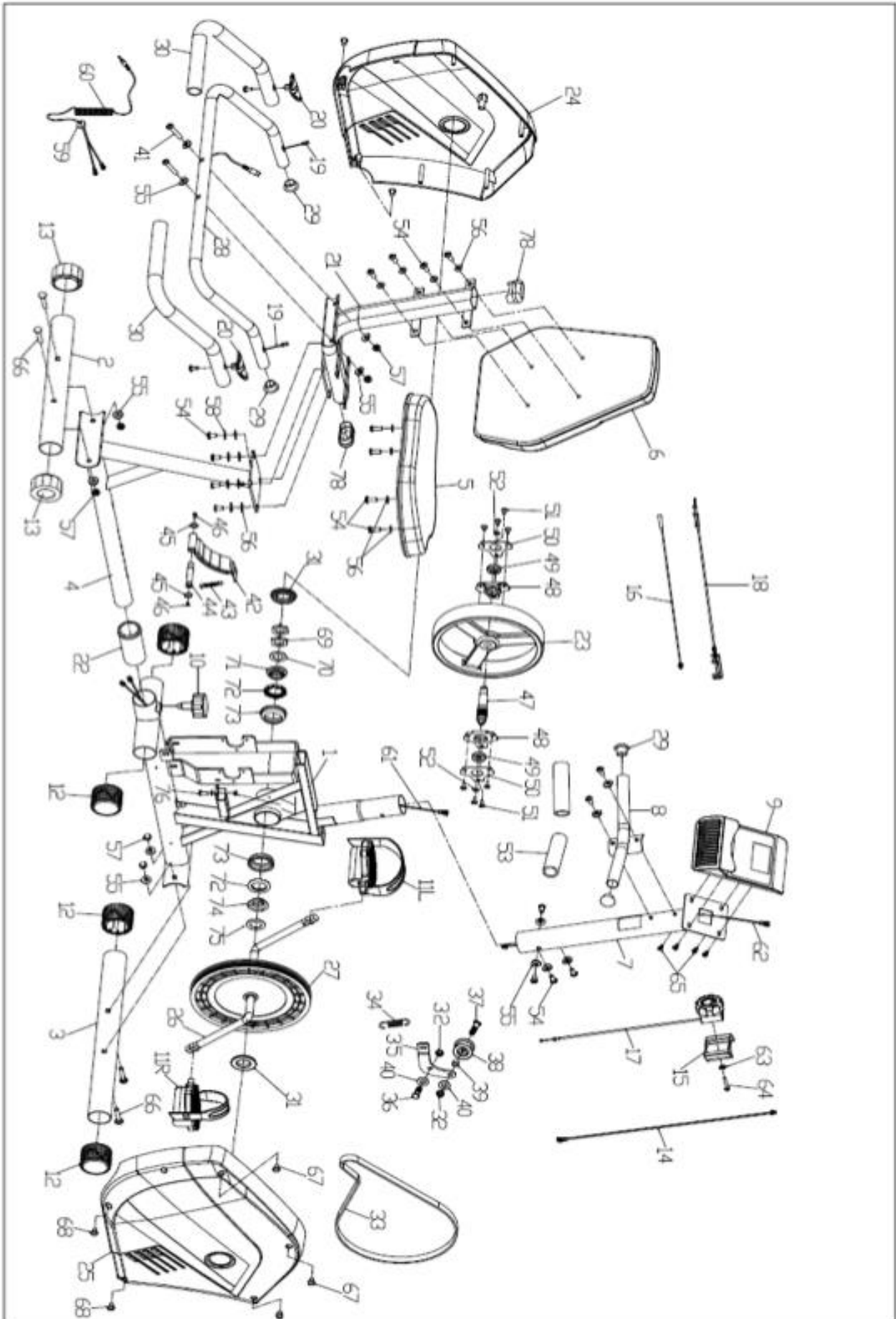
3. Не забывайте регулярно смазывать подвижные части конструкции.

4. Особое внимание следует уделить компонентам, в наибольшей степени подверженным износу, таким как тормозная система, педали и т.д.

5. Помните о том, что человеческий пот является весьма агрессивным веществом. Не допускайте его попадания на эмалированные или хромированные части устройства, особенно на компьютер. После использования необходимо незамедлительно протереть внешние поверхности тренажера. Эмалированные элементы можно вытирать влажной губкой. Избегайте использования агрессивных или коррозионных очищающих средств.

6. Мы рекомендуем хранить тренажер в чистом, сухом и недоступном для детей месте.

СХЕМА УСТРОЙСТВА



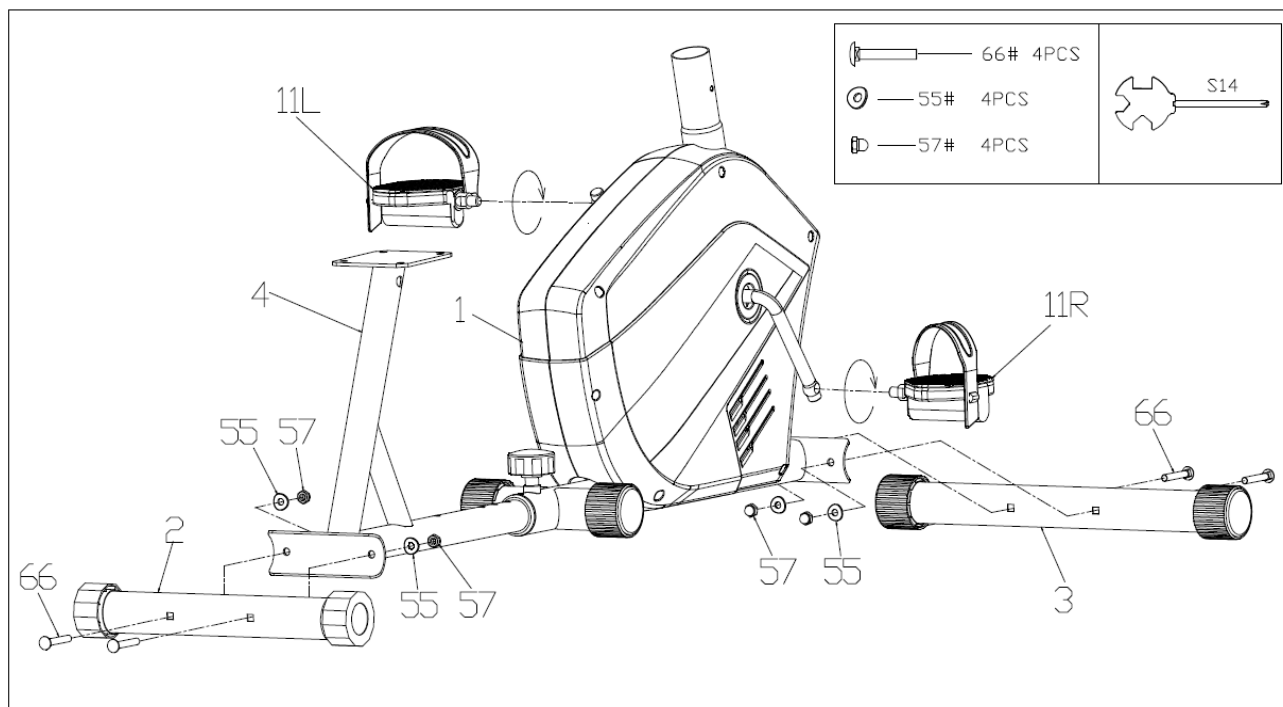
СПИСОК ДЕТАЛЕЙ

№	Наименование	К-во	№	Наименование	К-во
1	Основная рама	1	40	Шайба D10	2
2	Задний стабилизатор	1	41	Винт	2
3	Передний стабилизатор	1	42	Магнитная плата	1
4	Задняя стойка	1	43	Натяжная пружина	1
5	Сиденье	1	44	Ось вращения	1
6	Спинка	1	45	Стопорное кольцо	2
7	Передняя стойка	1	46	Винт	2
8	Передний поручень	1	47	Ось маховика	1
9	Консоль	1	48	Заглушка гнезда подшипника	2
10	Ручка регулировки	1	49	Подшипник	2
11L	Педаль (левая)	1	50	Заглушка подшипника	2
11R	Педаль (правая)	1	51	Винт M6*10	8
12	Заглушка переднего стабилизатора (левая)	4	52	Шайба D6	2
13	Заглушка заднего стабилизатора	2	53	Пенистая накладка переднего поручня	2
14	Кабель консоли (верхний)	1	54	Винт M6*16	18
15	Регулировочный блок	1	55	Волнистая шайба	14
16	Кабель датчика скорости	1	56	Шайба	12
17	Регулятор сопротивления	1	57	Торцевая гайка	6
18	Кабель регулировки (нижний)	1	58	Пружинная шайба	4
19	Кабель датчика пульсометра	1	59	Декоративный кожух	1
20	Датчик пульсометра	2	60	Кабель датчика (нижний)	1
21	Локтевая подставка	1	61	Кабель датчика (средний)	1
22	Втулка	1	62	Кабель датчика (верхний)	1
23	Маховик	1	63	Фигурная шайба	1
24	Левый кожух	1	64	Винт M5*30	1
25	Правый кожух	1	65	Винт M5*15	4
26	Рычаг	1	66	Винт M8*68	4
27	Шкив ремня	1	67	Винт ST4.2*16	1
28	Задний поручень	1	68	Винт M4*14	8
29	Заглушка круглая	4	69	Контргайка	1
30	Пенистая накладка заднего поручня	2	70	Фиксатор	1
31	Кожух рычага	2	71	Обойма шара (левая)	1
32	Нейлоновая гайка	2	72	Шар	2
33	Ремень	1	73	Фиксатор шара	2
34	Натяжная пружина	1	74	Обойма шара (правая)	1
35	U-образный кронштейн	1	75	Шайба	1

36	Винт М10*1.25	1	76	Винт	1
37	винт М10*1.25	1	77	Винт	2
38	Направляющий шкив	1	78	Заглушка овальная	2
39	Втулка ведущего вала	1			

ИНСТРУКЦИЯ ПО СБОРКЕ

ШАГ 1



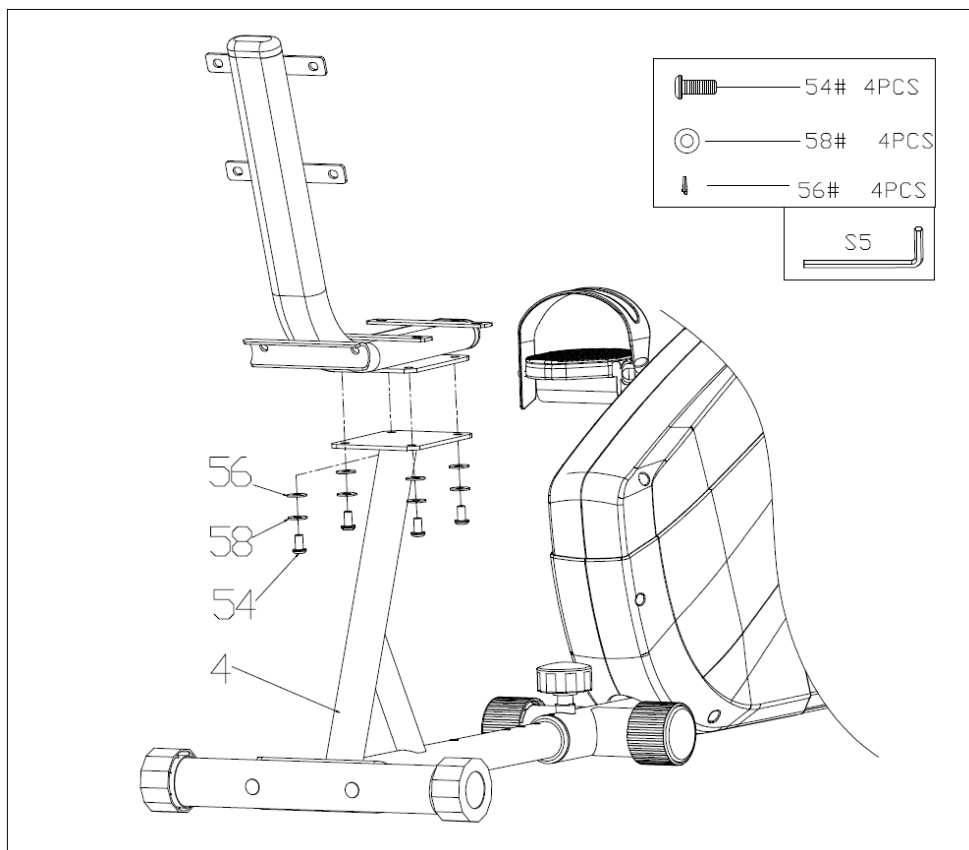
-- Аккуратно прикрепите задний стабилизатор (2) к задней стойке (4) с помощью болтов (66), фигурных шайб (55) и торцевой гайки (57).

Важно: Задний стабилизатор (2) не имеет транспортировочного колесика, не путайте его с передним стабилизатором

-- Аккуратно прикрепите задний стабилизатор (2) к основной раме (1) с помощью болтов (66), фигурных шайб (55) и торцевой гайки (57).

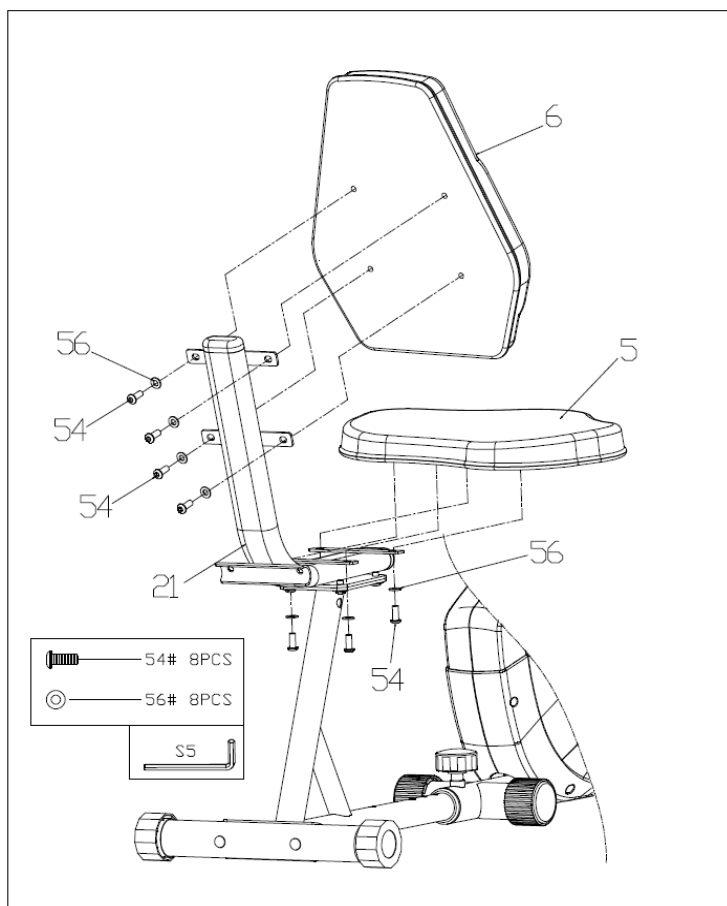
-- Плотно прикрепите педали (11L/R) к рычагу (26) с помощью гаечного ключа. Обратите внимание на то, что правая педаль (11R) с отметкой (R) крепится к рычагу с правой стороны и затягивается по часовой стрелке. Левая педаль (11L) с отметкой (L) крепится к рычагу с левой стороны и затягивается против часовой стрелки.

ШАГ 2



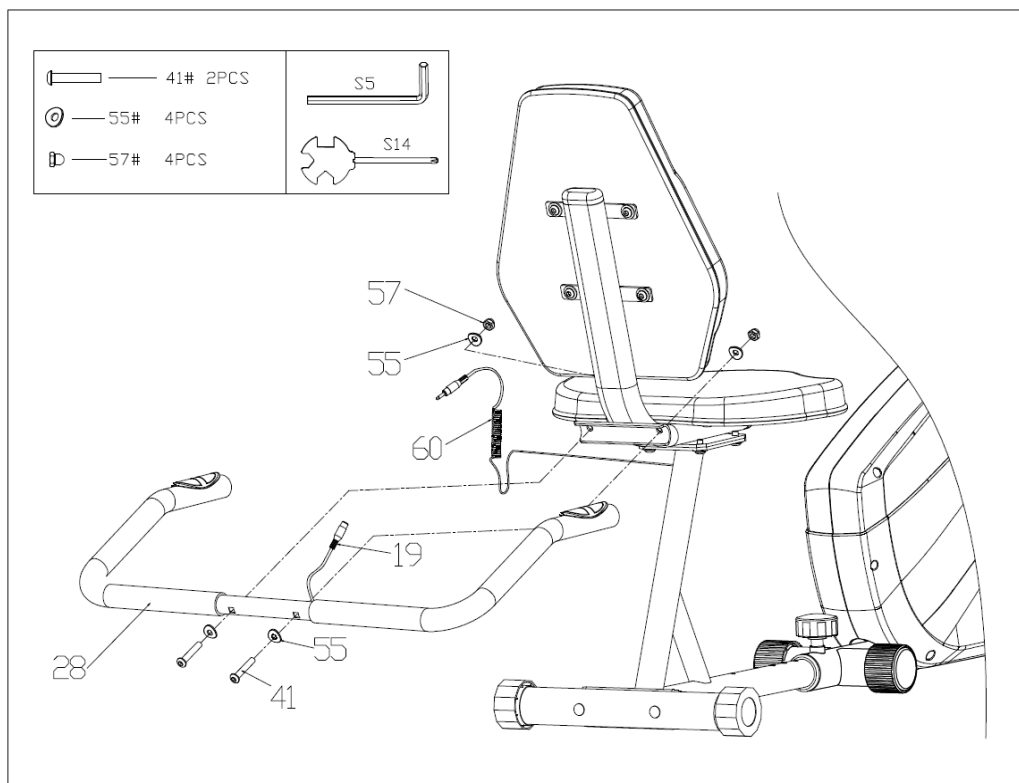
Прикрепите локтевую подставку (21) к задней стойке задней(4) с помощью винтов (54), шайб (56) и пружинных шайб (58)

ШАГ 3



Аккуратно и плотно закрепите спинку (6) и сиденье (5) на локтевой подставке (21) с помощью винтов (54) и шайб (56).

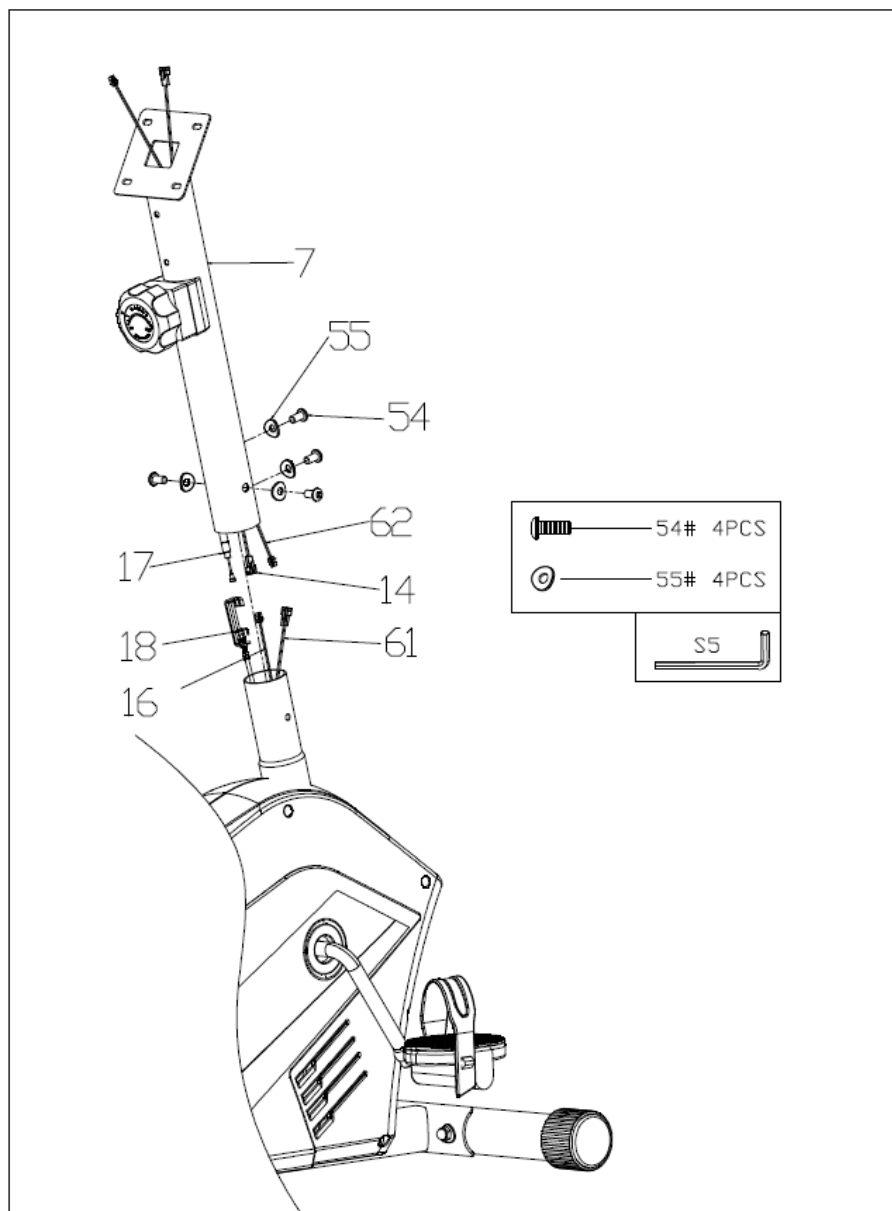
ШАГ 4



-- Надежно закрепите задний поручень (28) на локтевой подставке (21) с помощью винтов (41) и волнистых шайб (55).

-- Соедините между собой кабели датчика пульсометра (19 и 60).

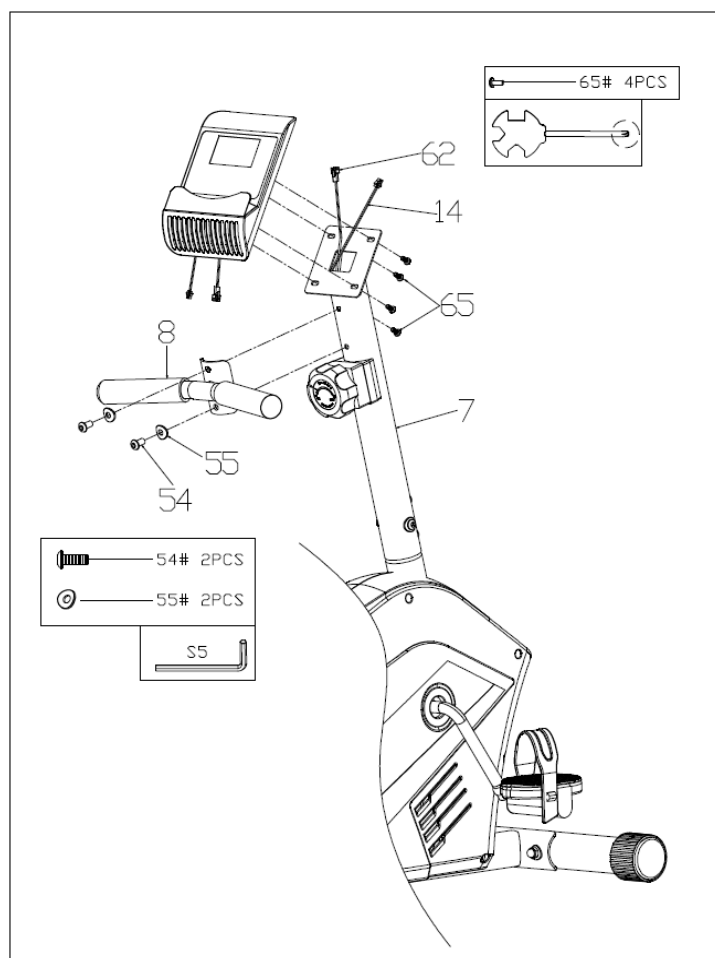
ШАГ 5



--Аккуратно соедините между собой кабели регулятора сопротивления (17 и 18), а также кабели консоли (14 и 16). Также осуществите правильное подключение кабелей датчика (62 и 61). При этом, пожалуйста, убедитесь в исправности всех контактов. Несоблюдение этого требования может привести к неисправности консоли.

-- Крепко зафиксируйте переднюю стойку (7) на основной раме с помощью винтов (54) и фигурных шайб (55).

ШАГ 6



-- Надежно прикрепите передний поручень (8) к передней стойке (7) с помощью винтов (54) и фигурных шайб (55).

-- Аккуратно подключите кабели (14 и 62) к консоли (9). Затем прикрепите консоль (9) к передней стойке (7).

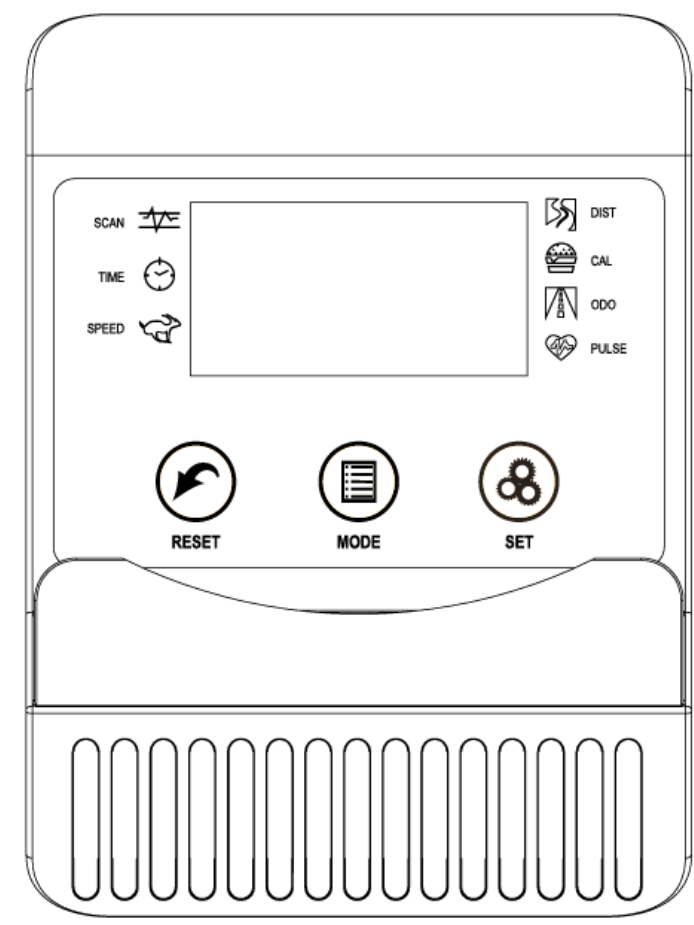
Важно:

1. Для обеспечения долговечного, устойчивого контакта проверяйте надежность соединения кабелей датчика пульсометра рук и кабелей консоли. После этого можете подвести все лишние кабели обратно к основанию стойки и убедиться, что консоль прочно установлена на кронштейне.

2. При установке консоли на кронштейн обратите внимание на то, что на задней части консоли имеются уже предварительно смонтированные крепления.

Внимание: После завершения сборки устройства убедитесь, что оно установлено на полу ровно. В противном случае вы можете отрегулировать его положение с помощью заглушки стабилизатора (13). Перед началом эксплуатации тренажера убедитесь, что все винты и гайки хорошо затянуты.

ИНСТРУКЦИЯ ПО ИСПОЛЬЗОВАНИЮ КОНСОЛИ



ПАРАМЕТРЫ:

ВРЕМЯ (TMR)	00:00-99:59
СКОРОСТЬ (SPD)	0.0-99.9КМ/Ч(МИЛЬ/Ч)
РАССТОЯНИЕ (DIST)	0.00-99.99КМ(МИЛЬ)
КАЛОРИИ (CAL)	0.0-999.9ККАЛ
※ОБОРОТЫ (ODO)	0-9999КМ(МИЛЬ)
※ПУЛЬС (PUL)40-240 УДАР/МИН

ФУНКЦИИ КНОПОК:

MODE: Кнопка позволяет выбирать и активировать определенную нужную вам функцию.

※**SET (опционально):** Кнопка позволяет настраивать значения параметров “TIME” (время), “DISTANCE” (расстояние) и “CALORIES” (калории).

※**RESET(опционально):** Нажмите эту кнопку для сброса параметров устройства.

ФУНКЦИИ УПРАВЛЕНИЯ:

1. АВТОМАТИЧЕСКОЕ ВКЛЮЧЕНИЕ/ВЫКЛЮЧЕНИЕ

- ◆ Устройство включается автоматически при нажатии любой кнопки или при поступлении сигнала от датчика скорости.
- ◆ Устройство также автоматически выключается при отсутствии сигнала от датчика скорости или при отсутствии нажатия кнопок в течение приблизительно 4 минут.

2. ПЕРЕЗАГРУЗКА

Сброс параметров устройства можно выполнить путем замены аккумулятора либо нажатием и удерживанием кнопки MODE в течение 3 секунд.

3. ВЫБОР РЕЖИМА

Если вы не хотите использовать режим по умолчанию SCAN, для выбора другого режима тренировки нажимайте кнопку MODE, пока указатель не будет мигать напротив нужной вам функции.

РЕЖИМЫ:

1. **TIME:** Нажимайте кнопку MODE, пока указатель не перейдет на позицию TIME. При запуске устройства в этом режиме будет отображаться общее время тренировки.
2. **SPEED:** Нажимайте кнопку MODE, пока указатель не перейдет на позицию SPEED. При запуске устройства в этом режиме будет отображаться текущая скорость движения.
3. **DISTANCE:** Нажимайте кнопку MODE, пока указатель не перейдет на позицию DISTANCE. При запуске устройства в этом режиме будет отображаться текущее пройденное расстояние.
4. **CALORIE:** Нажимайте кнопку MODE, пока указатель не перейдет на позицию CALORIE. При запуске устройства в этом режиме будет отображаться текущее количество потраченных калорий.
5. **ODOMETER** (опционально): Нажимайте кнопку MODE, пока указатель не перейдет на позицию ODOMETER. При запуске устройства в этом режиме будет отображаться пройденное расстояние за все последние тренировки.
6. **PULSE** (опционально): Нажимайте кнопку MODE, пока указатель не перейдет на позицию PULSE. При запуске устройства в этом режиме будет отображаться текущая частота сердечных сокращений пользователя. Поместите обе ладони на контактные накладки (или закрепите зажим на ухе). Для получения наиболее точных показаний необходимо подождать 30 секунд.
7. **SCAN:** Автоматическое отображение изменений по всем параметрам с обновлением каждые 4 секунды.

АККУМУЛЯТОР:

При некорректном отображении значений на экране консоли необходимо переустановить или заменить аккумулятор.